

Preparazione Statica Standard
Vano armadiato senza top con 1 porta
a battente e ripiano intermedio, 500 mm

ARTICOLO N° _____

MODELLO N° _____

NOME _____

SIS # _____

AIA # _____



133174 (RAU5001HD)

Vano armadiato senza top
con 1 porta a battente e
ripiano intermedio, da 500
mm

Descrizione

Articolo N° _____

Vano armadiato in acciaio inox AISI 304 senza top.
Struttura interna saldata. Porta a battente fonoassorbente.
Ripiano intermedio regolabile e piedini ad altezza
regolabile.

Caratteristiche e benefici

- Ideali per essere collocati al centro della cucina, singolarmente o contrapposti.
- Maniglie in acciaio inox per una migliore igiene e affidabilità.
- Solidità, stabilità e affidabilità del tavolo accuratamente testate.

Costruzione

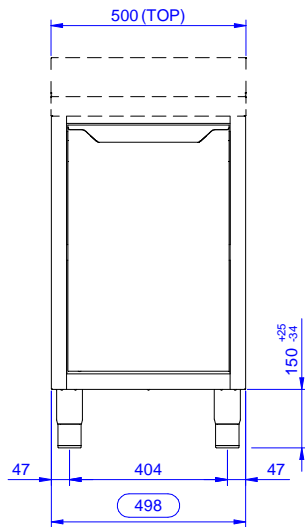
- Pannelli laterali e suola rinforzata in acciaio inox AISI 304.
- Piedini in acciaio inox AISI 304 di 200 mm di altezza e 54 mm di diametro, regolabili: -50/+30 mm.
- Struttura completamente in acciaio inox con telaio saldato per conferire massima stabilità al tavolo.
- I tavoli sono dotati di ripiano intermedio posizionabile a tre diverse altezze.
- Porte a battente fonoassorbenti
- Porte a battente con pannelli interni fonoassorbenti, dotate di cerniere in acciaio inox AISI 304 poste internamente.
- Senza top

Accessori opzionali

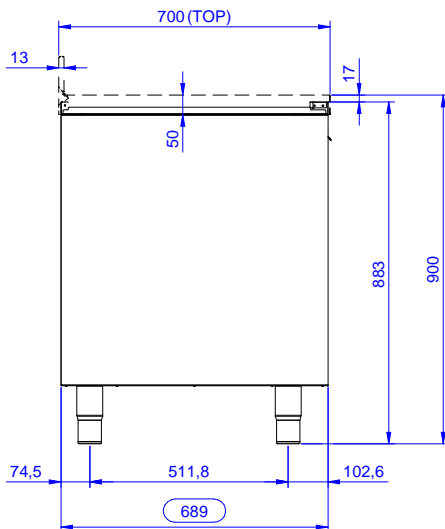
- Zoccolatura frontale da 1000 mm (da ordinare come speciale per soluzione con piano unico) PNC 133205
- Zoccolatura laterale (dx o sx, da ordinare con il piano unico) PNC 133206

Approvazione: _____

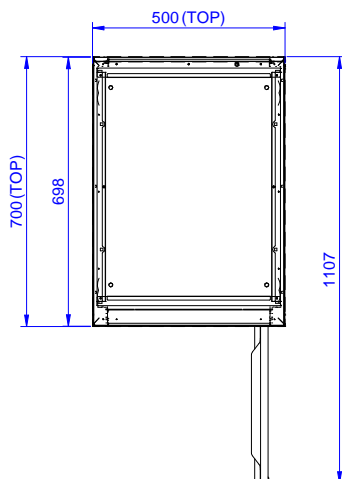
Fronte



Lato



Alto


Informazioni chiave

| | |
|--|--------------|
| Larghezza armadio: | |
| 133174 (RAU5001HD) | 445 mm |
| Profondità armadio: | 645 mm |
| Altezza armadietto: | 610 mm |
| Dimensioni esterne, larghezza: | 500 mm |
| Dimensioni esterne, profondità: | 700 mm |
| Dimensioni esterne, altezza: | 883 mm |
| Numero e tipologia di porte: | 1 Cernierato |
| Spessore piano di lavoro: | 0 mm |
| Peso netto: | 38 kg |